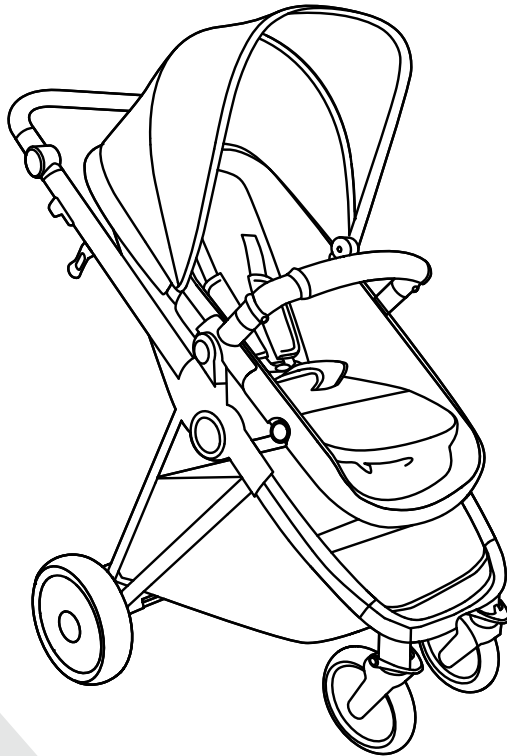
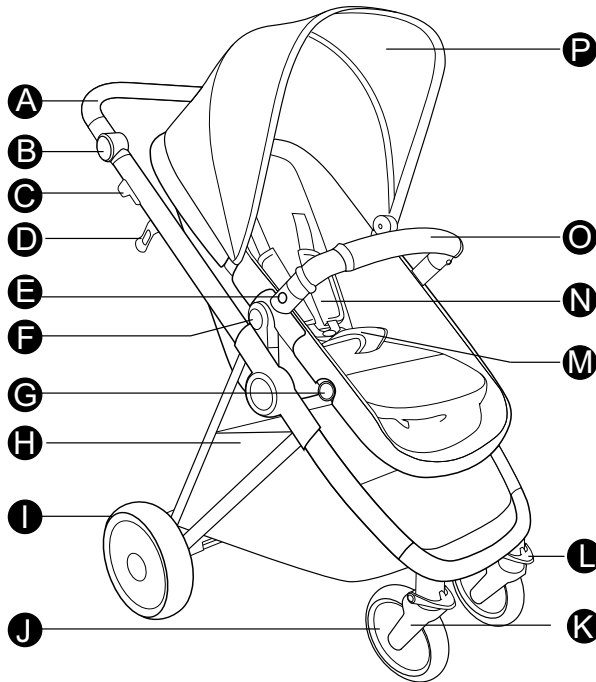


# **BEDIENUNGSANLEITUNG**

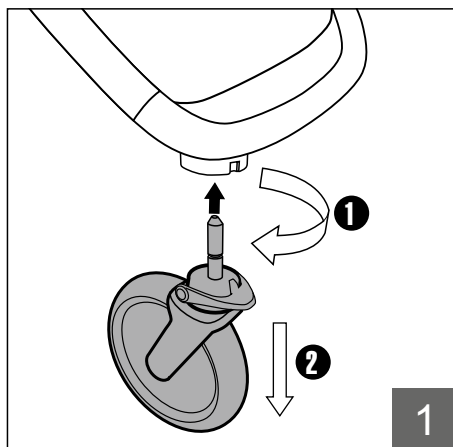
## **KINDERWAGEN – 3in1 TRAVELSYSTEM**

### MULTI-TRAVELLER



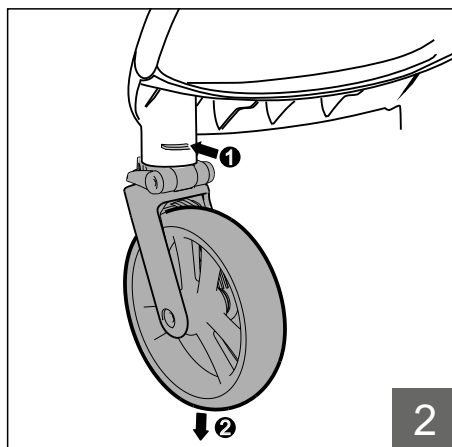


- |  |  |
|--|--|
| <b>A</b> Griff                                       | <b>I</b> Hinterrad                             |
| <b>B</b> GriffEinstellung                            | <b>J</b> Vorderrad                             |
| <b>C</b> Sicherungsknopf<br>(auf- & zusammenklappen) | <b>K</b> Radgabel                              |
| <b>D</b> Sicherungsriegel                            | <b>L</b> Vorderrad-Arretierung<br>(schwenkbar) |
| <b>E</b> Aufnahme für Haltebügel                     | <b>M</b> Zwickel                               |
| <b>F</b> Aufnahme für Steckverbinder                 | <b>N</b> Schulterpolster                       |
| <b>G</b> Einstellung für Fußstütze                   | <b>O</b> Haltebügel                            |
| <b>H</b> Korb  | <b>P</b> Sonnendach                            |



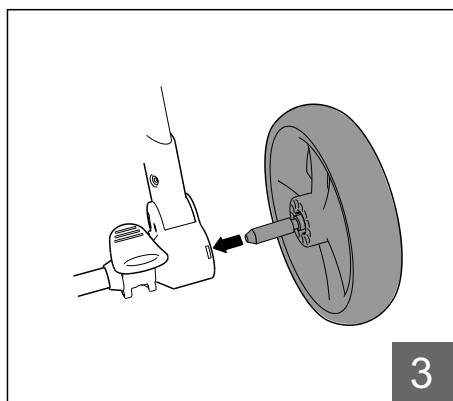
### Vorderrad-schwenkbar:

- in Pfeilrichtung drehen, um das Rad auszurichten (1)
- in Pfeilrichtung drücken um das Rad zu fixieren. (2)



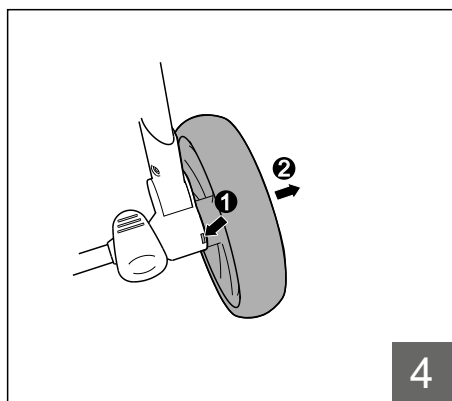
### Vorderrad abbauen:

- zum Entriegeln drücken (1)
- Rad abziehen (2)



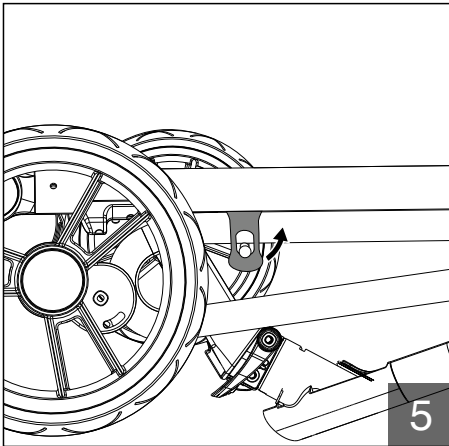
### Hinterrad anbringen:

- Rad zum Anbau in Pfeilrichtung aufstecken



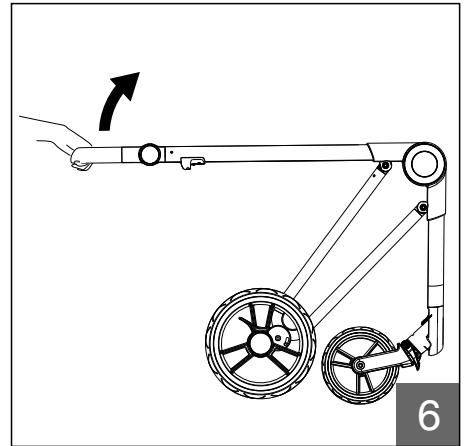
### Hinterrad abbauen:

- entriegeln Sie das Rad (1)
- ziehen Sie das Rad ab (2)



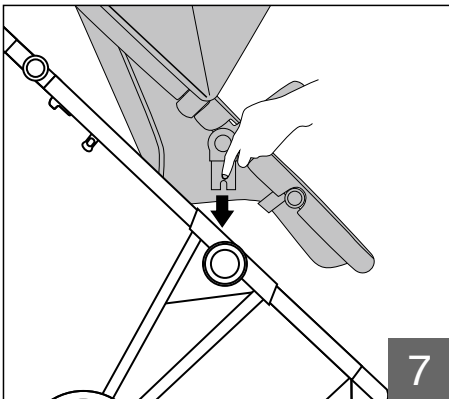
## Wagen aufklappen:

- ziehen Sie den Sicherungsriegel in Pfeilrichtung (nach außen)



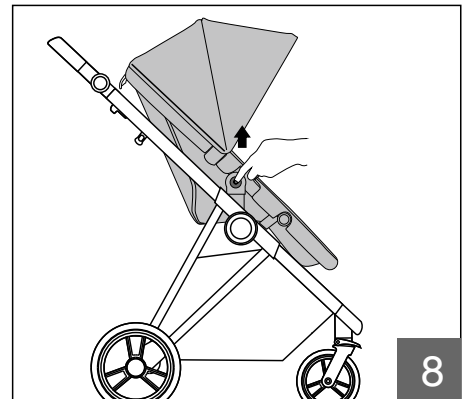
## Wagen aufklappen:

- den Griff in Pfeilrichtung ziehen, bis der Rahmen einrastet



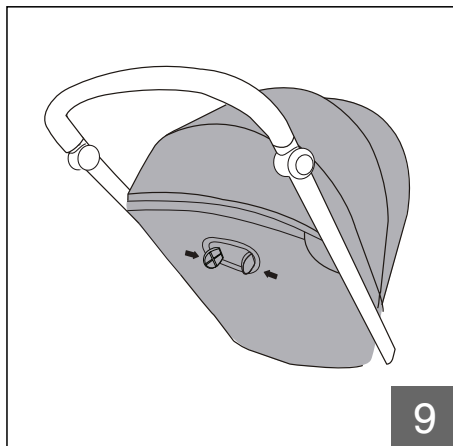
## Sitz montieren:

- stecken Sie die Verbinder in die Aufnahmen des Wagens



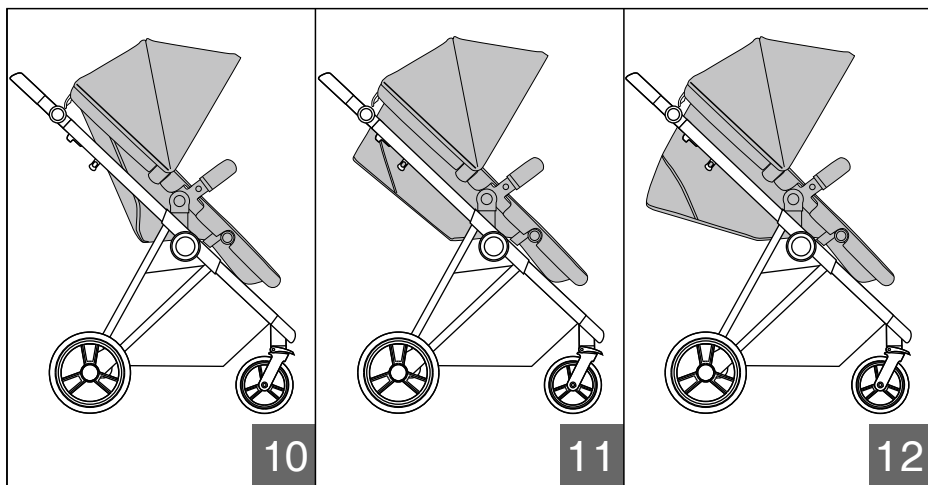
## Sitz demontieren:

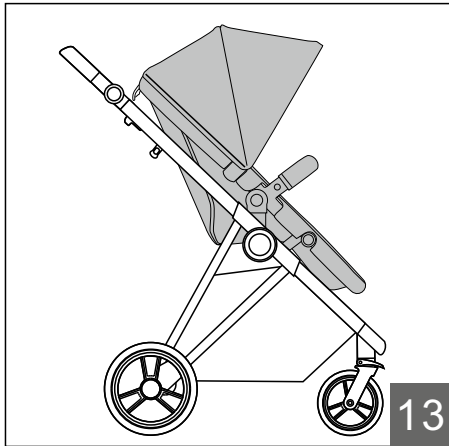
- drücken Sie links und rechts die Entriegelungsknöpfe und ziehen Sie den Aufsatz nach oben



## Sitzverstellung:

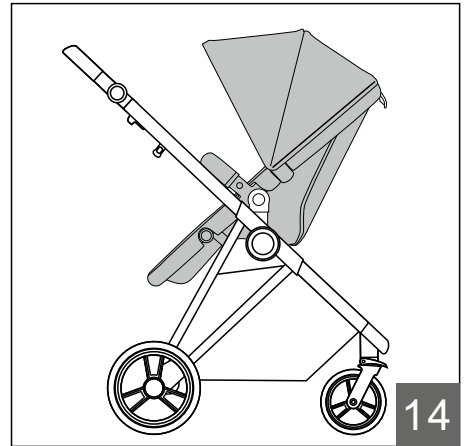
- drücken Sie die beiden Hebel zusammen um die Neigung des der Rückenlehne zu verändern (Abbildung 9, 10, 11, 12)





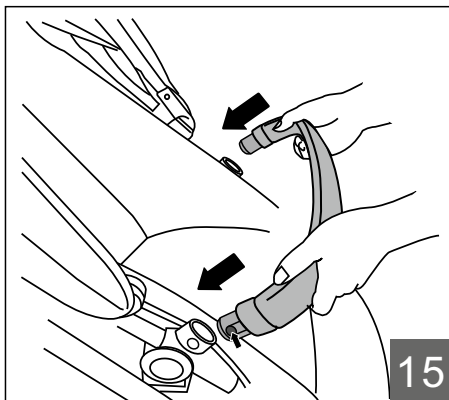
## Sitz montieren:

- in Fahrtrichtung



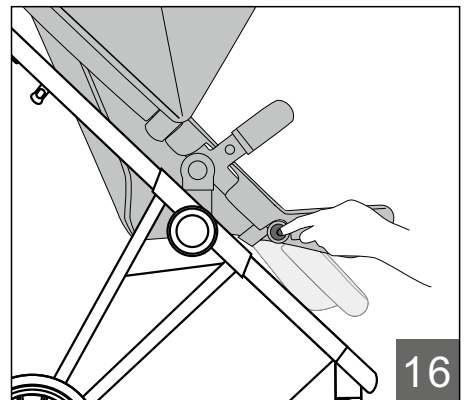
## Sitz montieren:

- gegen die Fahrtrichtung



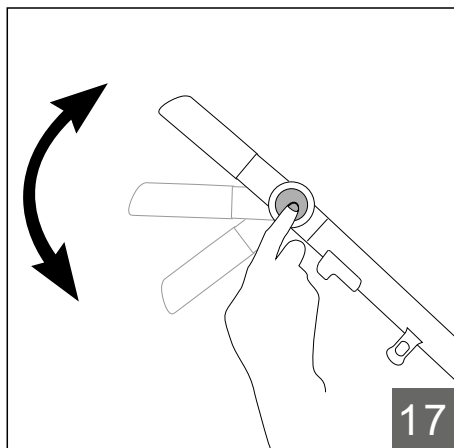
## Haltebügel montieren:

- stecken Sie die Druckknöpfe des Haltebügels in die Aufnahmen
- drücken Sie zur Demontage die beiden Knöpfe und ziehen Sie den Haltebügel ab



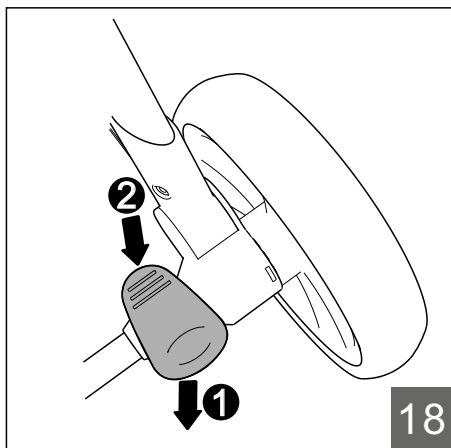
## Fußstütze einstellen:

- den Knopf drücken und die Fußstütze einstellen



## Griff einstellen:

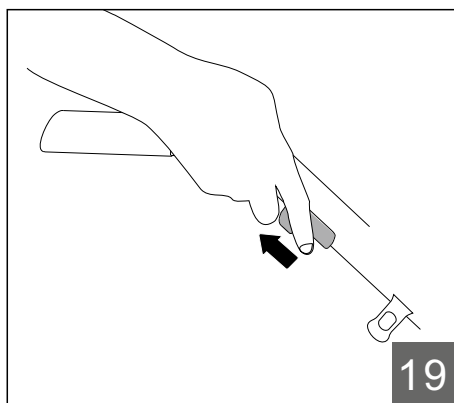
- den Knopf drücken und den Griff einstellen



## Bremsfunktion:

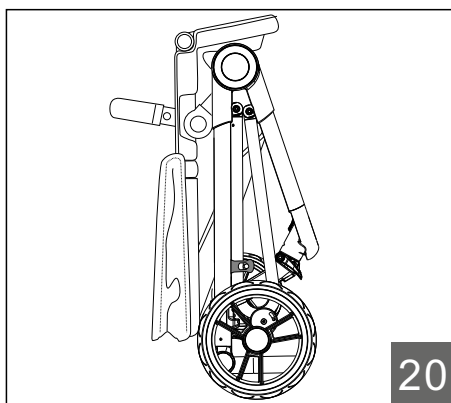
- Bremse feststellen (1)
- Bremse lösen (2)

**Achtung:** *Bremse arretieren, wenn Sie den Kinderwagen abstellen!*



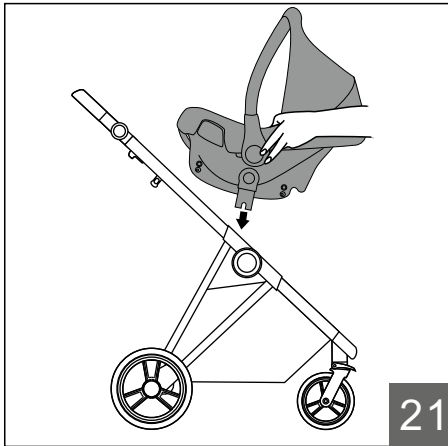
## Zusammenfallen:

- ziehen Sie den Sicherungsknopf in Pfeilrichtung



## Zusammenfallen:

- klappen Sie den Griff ein
- vergewissern Sie sich, dass der Sicherungsriegel eingerastet ist



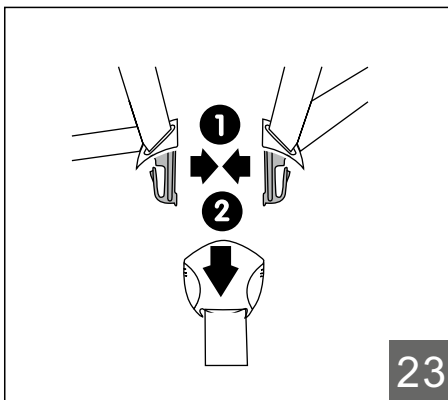
## Auto-Babyschale montieren:

- stecken Sie die Verbinder in die Aufnahmen des Wagens



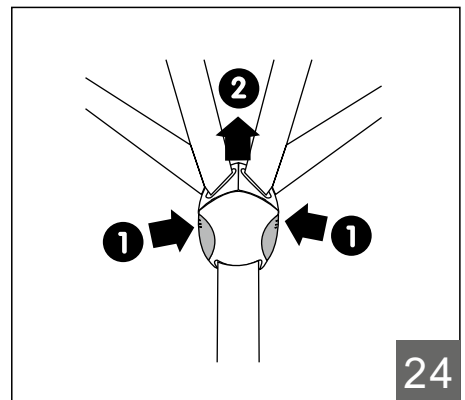
## Auto-Babyschale abnehmen:

- drücken Sie links und rechts die Entriegelungsknöpfe und ziehen Sie Babyschale nach oben



## Gurtschnalle schließen:

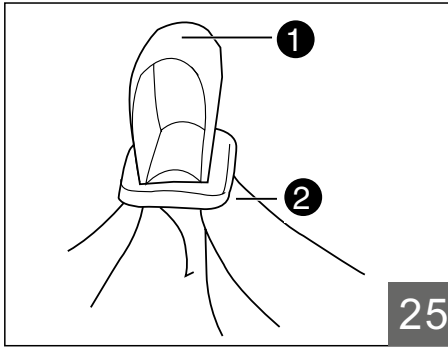
- stecken Sie die Verschlüsse der Schultergurte zusammen
- stecken Sie den Verschluss in das Gurtschloss bis er einrastet



## Gurtschnalle öffnen:

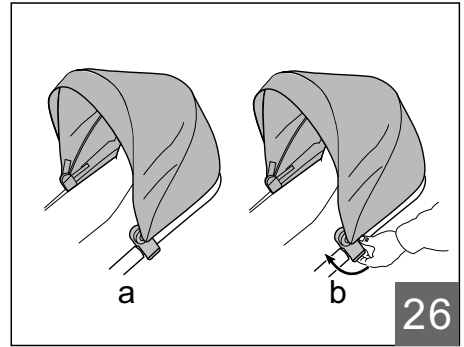
- drücken Sie die Knöpfe an beiden Seiten zusammen (1)
- lösen Sie den Verschluss (2)





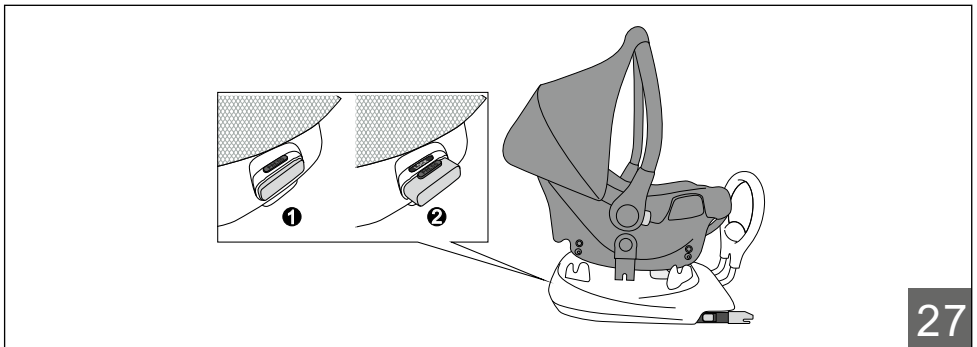
### Gurtlänge einstellen:

- um den Gurt zu kürzen, die Schlaufe (1) herausziehen und dann am Gurt (2) Länge einstellen
- um den Gurt zu verlängern, Gurt (2) in Gegenrichtung schieben und Schlaufe (1) runter ziehen



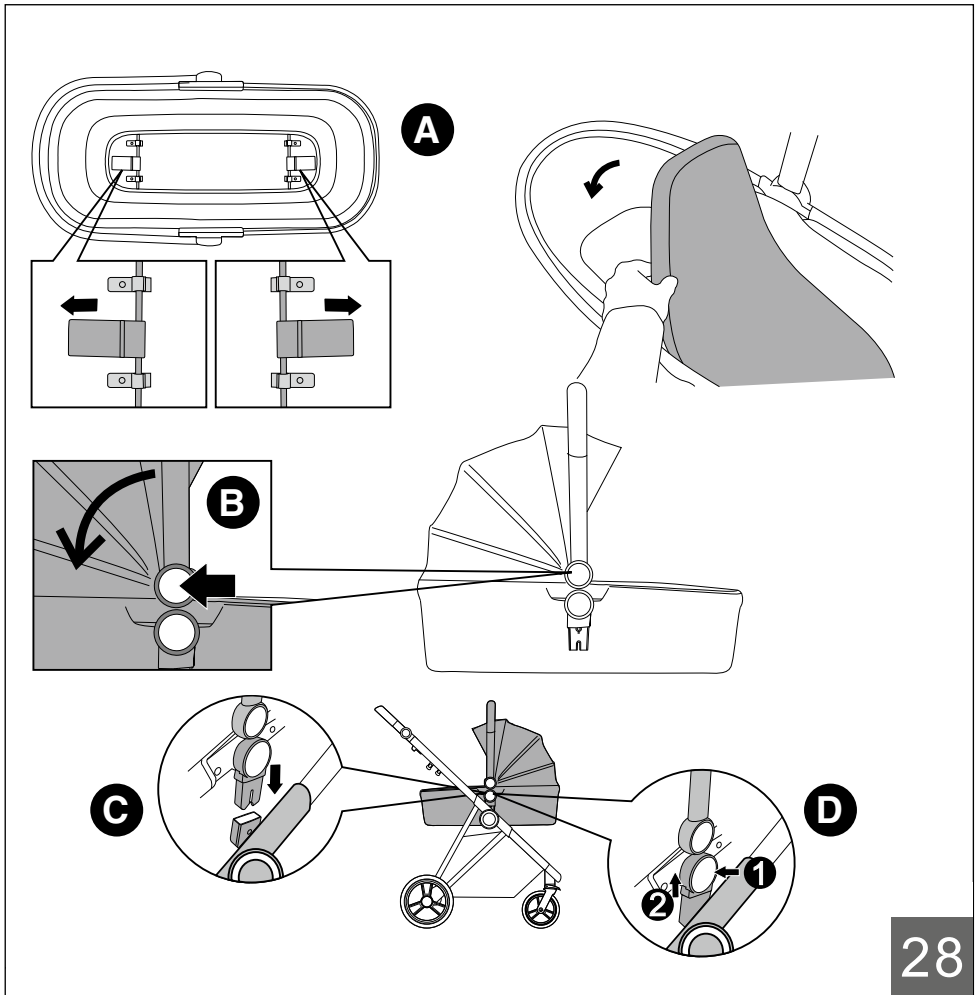
### Montage Sonnendach:

- den Stecker der Überdachung in den Sitzschlitz stecken und den hinteren Reißverschluss schließen (a)
- um die Überdachung zu entfernen den Reißverschluss öffnen und Dach abziehen (b)



### Auto-Babyschale mit ISOFIX BASIS:

- platzieren Sie die Babyschale in senkrechter Position auf der ISOFIX-Basis und rasten Sie die beiden Haltestangen in der ISOFIX-Basis ein
- drücken Sie zum Einrasten den roten Knopf, der graue Griff fährt heraus und Sie können "LOCK" lesen
- drücken Sie zum Entriegeln den roten Knopf und schieben den grauen Griff in die ISOFIX-Basis



## Verwendung der Babywanne:

- ziehen Sie die beiden Haltestangen nach außen und rasten diese in den Halterungen ein (A) - legen Sie erst dann die Matratze ein
- um den Tragegriff einzustellen, drücken Sie den Entriegelungsknopf (B)
- stecken Sie die Verbinder in die Aufnahmen des Wagens (C)
- um die Babywanne wieder abzunehmen, entriegeln Sie die Verbinder (D)

## **Hinweis – Tragetasche:**

1. Das Produkt ist nur für ein Kind geeignet, das nicht ohne Hilfe sitzen kann.
2. In der Babywanne darf der Kopf des Kindes nie tiefer liegen als der restliche Körper. Andernfalls könnte das Kind rutschen und ernste Verletzungen erleiden.
3. Stellen Sie vor dem Tragen oder Anheben sicher, dass der Griff sicher eingerastet ist.
4. Bitte vergewissern Sie sich, dass diese Produkte sowohl im Hinblick auf das Gewicht und das Alter Ihres Kindes (bis 22 Kg, 0 - 36 Monate), als auch bezüglich der Art Ihres Fahrzeuges, wirklich geeignet sind.

## **Achtung:**

- Bewahren Sie diese Anleitung zum späteren Nachschlagen auf!
- Dieser Kinderwagen ist nur für ein Kind!
- Lassen Sie Ihr Kind niemals unbeaufsichtigt und stellen Sie vor Gebrauch sicher, dass alle Verriegelungen eingerastet sind!
- Achten Sie darauf, dass Ihr Kind beim Auf- und Zusammenklappen des Produkts ferngehalten wird, um Verletzungen zu vermeiden!
- Lassen Sie Ihr Kind nicht mit diesem Produkt spielen!
- Verwenden Sie immer das Rückhaltesystem!
- Überprüfen Sie vor dem Gebrauch, ob der Rahmen, der Sitz oder die Autositzbefestigung richtig eingerastet sind!
- Dieses Produkt ist nicht zum Laufen oder Skaten geeignet!
- Die Dicke der Matratzen beträgt mehr als 15 mm!
- Beim Abstellen des Kinderwagens muss die Bremse eingerastet sein!
- Die maximale Belastbarkeit des Korbes beträgt 5 Kg.
- Sollten sich Kontrollnieten lösen, Teile brechen oder Nähte öffnen, Produkt nicht mehr benutzen, sowie gegen Neuteile tauschen!
- Bei der Montage und Demontage beachten Sie bitte die Anleitung!
- Der Bezugsstoff kann nicht gewaschen werden. Wenn Sie den Bezugsstoff reinigen, verwenden Sie bitte eine Bürste, um die Flecken abzuwaschen!
- Die restlichen Teile bitte mit Seife oder neutralem Reiniger waschen!

**PETEX Auto-Ausstattungs-GmbH**  
Lauterbachstraße 44 • D-84307 Eggenfelden  
Tel.: +49 (0) 87 21 / 96 97 0 • Fax: +49 (0) 87 21 / 96 97 40  
kontakt@petex.net

Stand: 2020-04-08